



**PUMP TECHNICAL  
SERVICES LIMITED**



**THE SUBMERSIBLE PUMP SPECIALISTS**


MANUFACTURING | SALES | PROJECT DESIGN | INSTALLATION | MAINTENANCE AND REPAIRS


HEBEFIX

EN Instruction Manual



**W**  
WMTS106  
WM032105

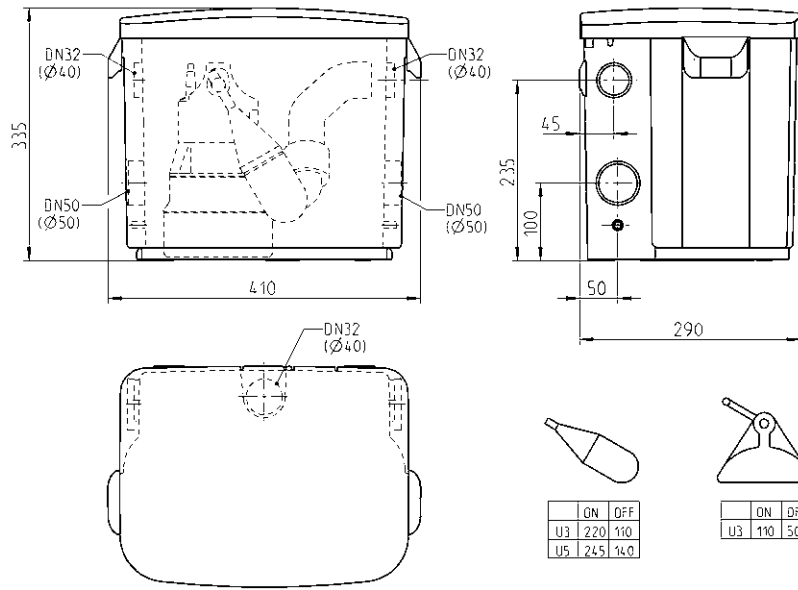
 [service@pts-jung.co.uk](mailto:service@pts-jung.co.uk)

 [sales@pts-jung.co.uk](mailto:sales@pts-jung.co.uk)

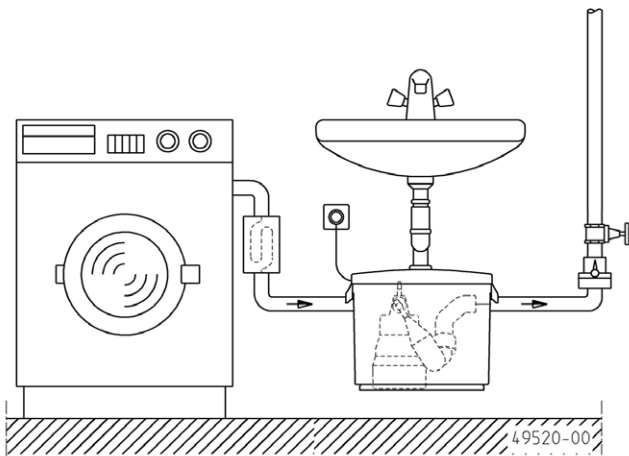
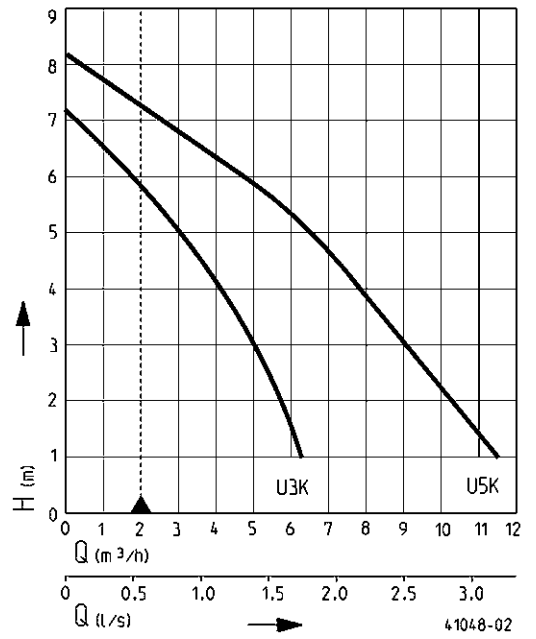
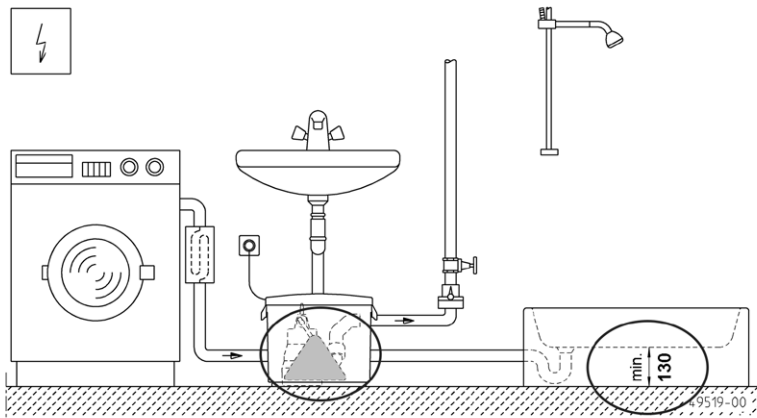
Pump House  
Unit 12  
Bilton Road Industrial Estate  
Erith, Kent, DA8 2AN

 01322 357 080

 [pts-jung.co.uk](http://pts-jung.co.uk)



4.9518-02



## EINSATZ

Der Überflurbehälter Hebefix wird in Verbindung mit einer separat zu bestellenden Entwässerungspumpe U3KS, U3KS spezial oder U5 KS zu einer Schmutzwasserhebeanlage. Die Sicherheits-hinweise und Einsatzbedingungen entnehmen Sie bitte der Betriebsanleitung der Pumpe. Zulässige Mediumtemperatur 35°C (kurzfristig 60°C).

Der Hebefix ist bei Lagerung im Trockenem bis -20°C frostsicher. Eingebaut darf das Restwasser in der Anlage jedoch nicht gefrieren.

An den Hebefix kann oben ein Waschbecken, seitlich eine Waschmaschine, Geschirrspülmaschine, Badewanne oder eine Dusche (Mindesteinbauhöhe 130 mm) angeschlossen werden. Die Entsorgung von Kondensat aus Brennwertkesseln und Rückspülwasser aus Enthärtungsanlagen ist nur mit der Pumpe U3 KS spezial möglich.

Der Hebefix sollte mit den Entwässerungsgegenständen im selben Raum installiert sein. Bei Nutzung der unteren Zuläufe muss ein Sonderschwimmer (JP44795) verwendet werden, damit ein freier Ablauf der Entwässerungsleitung möglich ist. Die Druckleitung kann wahlweise links oder rechts durch die oberen Stutzen des Behälters geführt werden.

Die Behälterlüftung sorgt für einen Druckausgleich mit dem Umgebungsdruck.

**HINWEIS!** Der Hebefix darf nicht zur Förderung von Abwässern aus Toiletten oder Urinalen genutzt werden.

## EINBAU

Der Hebefix wird entsprechend den Beispielen eingebaut. Nach EN 12056-4 muss die Druckleitung mit einer Schleife über die örtlich festgelegte Rückstauenebene geführt werden und mit einer Rückschlagklappe (Lieferumfang) gesichert werden.

### Zubehör Alarmgeber

Der Alarmgeber AGR oder der Waschmaschinenstopp AWR warnen vor unzulässig hohem Wasserstand im Behälter. Gleichzeitig schaltet der Waschmaschinenstopp im Störfall angeschlossene Waschmaschinen/Spülmaschinen aus.

Bei Verwendung unseres Sonderschwimmers an der Pumpe ist für den Einbau der Alarmanlage eine Sonderbefestigung (JP28191) erforderlich.

## REINIGUNG/WARTUNG



### WARNUNG!

Vor jeder Arbeit an der Pumpe: Netzstecker ziehen!

Die Anlage arbeitet weitgehend wartungsfrei. Bei nachlassender Pumpenleistung sind evtl. vorhandene Ablagerungen im Behälter zu beseitigen. Reinigung/Wartung/Störungsbeseitigung gemäß Betriebsanleitung der Pumpe vornehmen.

Nach Öffnen des Behälters zu Wartungszwecken immer darauf achten, dass der Dichtring gleichmäßig im Deckel anliegt und neu mit Gleitmittel (Vaseline, Flüssigseife) benetzt wird.

### Wechsel des Aktivkohlefilters

- mindestens 1 x jährlich
- bei Geruchsbelästigung
- nach Störungen mit Wasseraustritt durch den Filter

## STÖRUNGEN

Siehe Betriebsanleitung U3, U5 - U6: "KLEINE HILFE BEI STÖRUNGEN".

## DESCRIPTION

The above-floor tank Hebefix is combined with a separately ordered drainage pump U3KS, U3KS spezial or U5 KS to form a grey-water lifting unit. Please refer to the operating instructions of the pump for the safety instructions and operating conditions. The allowed temperature of the pumped medium is 35°C (short time period 60°C).

The Hebefix is frost-resistant down to -20°C when stored in dry conditions. When installed, however, the residual water in the system must not be allowed to freeze.

A washbasin can be connected to the Hebefix at the top, a washing machine, dishwasher, bathtub or shower (minimum installation height 130 mm) at the side. The disposal of condensate from condensing boilers and backwash water from softening plants is only possible with the U3 KS spezial pump.

The Hebefix should be installed in the same room as the drainage objects. By using the lower inlets, a special float (JP44795) should be used to allow a free flow of inlet pipe is guaranteed. The pressure pipe can be installed right or left handed through the upper connection of the tank.

The Hebefix is vented to atmosphere.

**NOTICE!** The Hebefix must not be used for pumping sewage water from lavatories or urinals.

## INSTALLATION

The Hebefix is installed according to the examples. According to EN 12056-4 the pressure pipe must be taken in a loop over the local backflow level and secured with a non-return valve (extent of delivery).

### Accessory Alarm unit (not for ANZ)

The automatic alarm AGR or the alarm device with washing machine cutoff AWR signalizes an unacceptably high water level. At the same time the machine connected will be switched off by the AWR.

The installation of low level switch requires, the fastener (JP28191) for the alarm unit.



### WARNING!

This product must be installed in accordance with Plumbing Code of Australia and AS/NZS 3500.

## CLEANING/MAINTENANCE



### WARNING!

Before carrying out any works: disconnect the pump and the controls from the mains.

The unit is free of maintenance. In case of a deteriorate pump performance, remove all sediments from the tank.

Cleaning/Maintenance according to the manual for the pump.

After opening the Hebefix for maintenance purposes, always ensure that the sealing ring lies evenly in the cover of the tank and is re-wetted with lubricant (Vaseline, liquid soap).

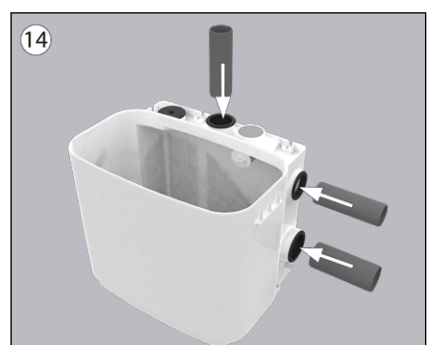
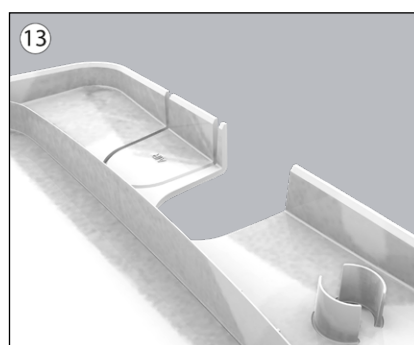
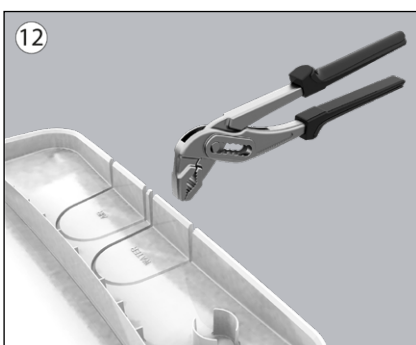
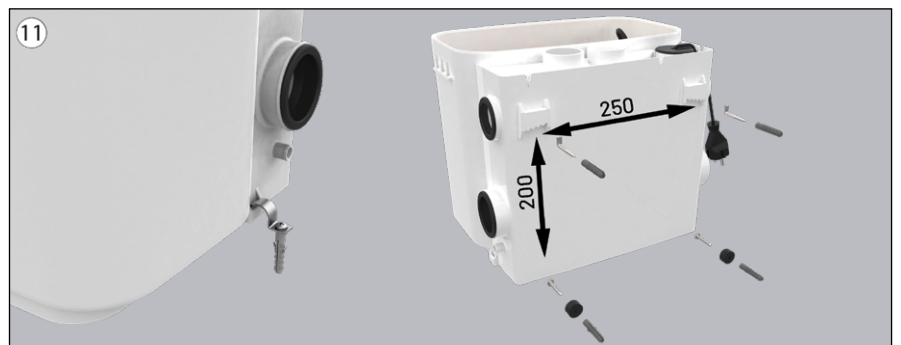
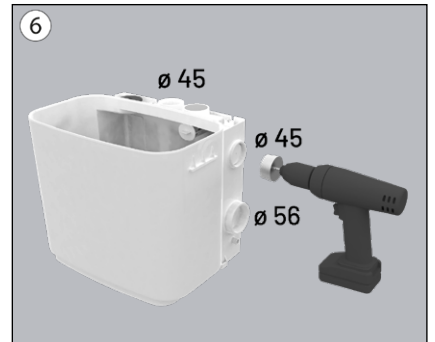
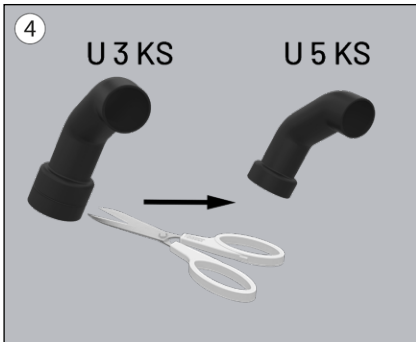
### Change of the activated carbon filter

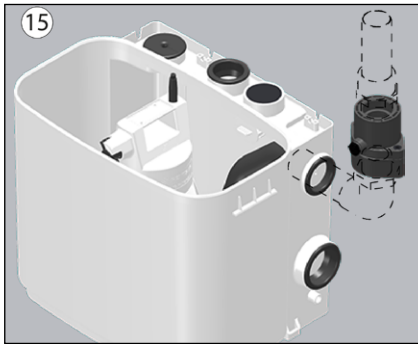
- 1x year at least
- in case of annoyance caused by bad smell
- in case of water penetration through the filter.

## FAULTS

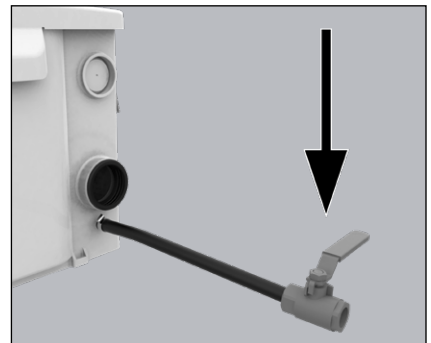
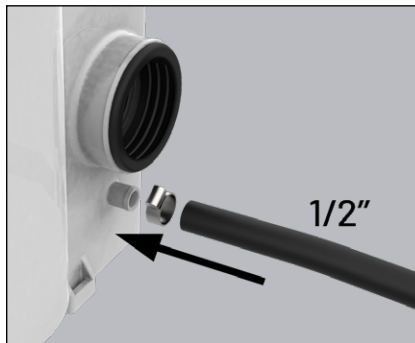
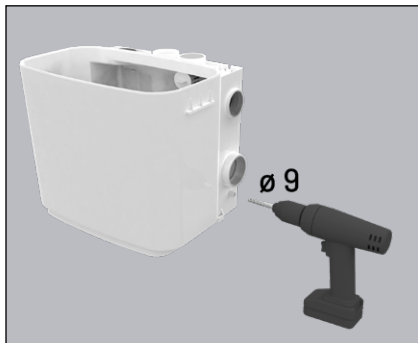
See instructions manual U3, U5 - U6: "QUICK TIPS FOR REMEDYING FAULTS"

# MONTAGE - MOUNTING - MONTAGGIO - MONTAŽ

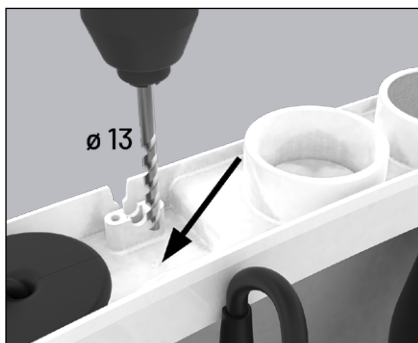




**NOTENTSORGUNG - EMERGENCY DISPOSAL**



**ALARM AGR / AWR (not for ANZ)**



**INBETRIEBNAHME - COMMISSIONING - MISE EN SERVICE - INGEBRUIKNAME - MESSA IN SERVIZIO - URUCHOMIENIE**

- Wasser auffüllen
- Auf Leckage prüfen
- Wasser abpumpen
- 2 - 3 mal wiederholen


- Fill up with water
- Check for leakage
- Pump out water
- Repeat 2 - 3 times

- Faire le plein d'eau
- Vérifier s'il y a des fuites
- Pomper l'eau
- Répéter 2 - 3 fois



- Vullen met water
- Controleer op lekkage
- Water wegpompen
- Herhaal 2 - 3 keer

- Riempire d'acqua
- Controllo delle perdite
- Pompare fuori l'acqua
- Ripetere 2 - 3 volte


- Napełnić wodą
- Sprawdź szczelność
- Wypompowywanie wody
- Powtórz 2-3 razy


	
JUNG PUMPEN GmbH - Industriestr. 4-6 33803 Steinhagen, Germany 20 461.10.2022.07	
<b>EN 12050-2:2001; 2015</b> <b>Abwasserhebeanlage für fäkalienfreies Abwasser</b>	
Hebefix (JP50210) Hebefix 100 (JP09319) Hebefix 100 H (JP09348) Hebefix 200-32 (JP48188) Hebefix 200-50 (JP48189)	Baufix 50 (JP09335) Baufix 100 (JP47214) Baufix 200-32 (JP48186) Baufix 200-50 (JP48187)
Sammeln von fäkalienfreiem Abwasser innerhalb von Gebäuden	


BRANDVERHALTEN	NPD
WASSERDICHTHEIT, LUFTDICHTHEIT	
- Wasserdichtheit	Bestanden
WIRKSAMKEIT (HEBEWIRKUNG)	
- Förderung von Feststoffen	NPD
- Rohranschlüsse	Bestanden
- Mindestmaße von Lüftungsleitungen	Bestanden
- Mindestfließgeschwindigkeit	Bestanden
- Mindestfeststoffdurchgang	Bestanden
- Freier Mindestdurchgang der Anlage	Bestanden
MECHANISCHE FESTIGKEIT	Bestanden
GERÄUSCHPEGEL	NPD
DAUERHAFTIGKEIT	
- der Wasserdichtheit	Bestanden
- der Hebewirkung	NPD
- der mechanischen Festigkeit	Bestanden
GEFÄHRLICHE SUBSTANZEN	NPD

	
JUNG PUMPEN GmbH - Industriestr. 4-6 33803 Steinhagen, Germany 20 461.10.2022.07	
<b>EN 12050-2:2001; 2015</b> <b>Lifting plant for faecal-free wastewater</b>	
Hebefix (JP50210) Hebefix 100 (JP09319) Hebefix 100 H (JP09348) Hebefix 200-32 (JP48188) Hebefix 200-50 (JP48189)	Baufix 50 (JP09335) Baufix 100 (JP47214) Baufix 200-32 (JP48186) Baufix 200-50 (JP48187)
Collection of faecal-free wastewater inside buildings	


REACTION TO FIRE	NPD
WATERTIGHTNESS, AIRTIGHTNESS	
- Water tightness	Pass
EFFECTIVENESS (LIFTING EFFECTIVENESS)	
- Pumping of solids	NPD
- Pipe connections	Pass
- Minimum dimensions of ventilating pipes system	Pass
- Minimum flow velocity	Pass
- Minimum solids passage	Pass
- Minimum free passage of the plant	Pass
MECHANICAL RESISTANCE	Pass
NOISE LEVEL	NPD
DURABILITY	
- of watertightness	Pass
- of lifting effectiveness	NPD
- of mechanical resistance	Pass
DANGEROUS SUBSTANCES	NPD

 0197	
JUNG PUMPEN GmbH - Industriestr. 4-6 33803 Steinhagen, Germany 20 461.10.2022.07	
<b>EN 12050-2:2001; 2015</b> <b>Station de relevage pour effluents exempts de matières fécales</b>	
Hebefix (JP50210) Hebefix 100 (JP09319) Hebefix 100 H (JP09348) Hebefix 200-32 (JP48188) Hebefix 200-50 (JP48189)	Baufix 50 (JP09335) Baufix 100 (JP47214) Baufix 200-32 (JP48186) Baufix 200-50 (JP48187)
Collecte des eaux usées exemptes de matières fécales à l'intérieur des bâtiments	
RÉACTION AU FEU	NPD
ÉTANCHÉITÉ À L'EAU, ÉTANCHÉITÉ À L'AIR - Étanchéité à l'eau	Réussi
EFFICACITÉ (PERFORMANCE DE RELEVAGE) - Refoulement de matières solides - Raccords de tuyaux - Dimensions minimales des conduites d'aération - Débit minimum - Passage minimum des solides - Passage libre minimum de l'installation	NPD Réussi Réussi Réussi Réussi Réussi
RÉSISTANCE MÉCANIQUE	Réussi
NIVEAU SONORE	NPD
DURABILITÉ - de l'étanchéité à l'eau - de la performance de relevage - de la résistance mécanique	Réussi NPD Réussi
SUBSTANCES DANGEREUSES	NPD

 0197	
JUNG PUMPEN GmbH - Industriestr. 4-6 33803 Steinhagen, Germany 20 461.10.2022.07	
<b>EN 12050-2:2001; 2015</b> <b>Afvalwaterpompinstallatie voor afvalwater zonder fecaliën</b>	
Hebefix (JP50210) Hebefix 100 (JP09319) Hebefix 100 H (JP09348) Hebefix 200-32 (JP48188) Hebefix 200-50 (JP48189)	Baufix 50 (JP09335) Baufix 100 (JP47214) Baufix 200-32 (JP48186) Baufix 200-50 (JP48187)
Verzamelen van fecaliënvrij afvalwater binnen gebouwen	
BRANDGEDRAG	NPD
WATERDICHTHEID, LUCHTDICHTHEID - Waterdichtheid	succesvol
RENDEMENT (HEFEFFECT) - Transport van vaste stoffen - Buisaansluitingen - Minimum afmeting van verluchtungsleidingen - Minimum doorstromingssnelheid - Minimum doorlaat vaste stoffen - Minimum vrije doorgang van de installatie	NPD succesvol succesvol succesvol succesvol succesvol
MECHANISCHE VASTHEID	succesvol
GELUIDSNIVEAU	NPD
DUURZAAMHEID - van waterdichtheid - van het opheffingseffect - van de mechanische vastheid	succesvol NPD succesvol
GEVAARLIJKE STOFFEN	NPD

 0197	
JUNG PUMPEN GmbH - Industriestr. 4-6 33803 Steinhagen, Germany 20 461.10.2022.07	
<b>EN 12050-2:2001; 2015</b> <b>Stazione di sollevamento per acque di scarico prive di sostanze fecali</b>	
Hebefix (JP50210)	Baufix 50 (JP09335)
Hebefix 100 (JP09319)	Baufix 100 (JP47214)
Hebefix 100 H (JP09348)	Baufix 200-32 (JP48186)
Hebefix 200-32 (JP48188)	Baufix 200-50 (JP48187)
Hebefix 200-50 (JP48189)	
Raccolta di acque reflue prive di sostanze fecali all'interno degli edifici	

INFIAMMABILITÀ	NPD
IMPERMEABILITÀ, ERMETICITÀ ALL'ARIA - Impermeabilità	Superata
EFFICACIA (CAPACITÀ DI SOLLEVAMENTO) - Pompaggio di materiali solidi - Collegamenti al tubo - Misure minime delle linee di ventilazione - Velocità di scorrimento minima - Passaggio minimo di solidi - Passaggio libero minimo dell'impianto	NPD Superata Superata Superata Superata Superata
RESISTENZA MECCANICA	Superata
SOGLIA DI RUMOROSITÀ	NPD
DUREVOLEZZA - di tenuta all'acqua - della capacità di sollevamento - della resistenza meccanica	Superata NPD Superata
SOSTANZE PERICOLOSE	NPD

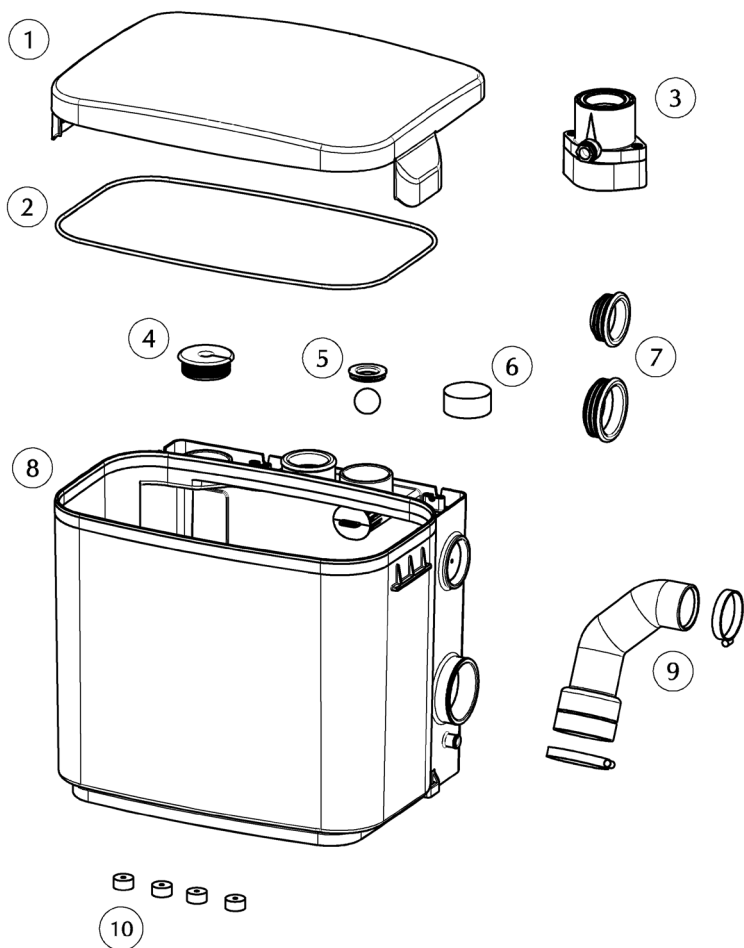
 0197	
JUNG PUMPEN GmbH - Industriestr. 4-6 33803 Steinhagen, Germany 20 461.10.2022.07	
<b>EN 12050-2:2001; 2015</b> <b>Urządzenie do przetwarzania ścieków bez fekalii</b>	
Hebefix (JP50210)	Baufix 50 (JP09335)
Hebefix 100 (JP09319)	Baufix 100 (JP47214)
Hebefix 100 H (JP09348)	Baufix 200-32 (JP48186)
Hebefix 200-32 (JP48188)	Baufix 200-50 (JP48187)
Hebefix 200-50 (JP48189)	
Zbieranie wolnych od fekalii ścieków wewnątrz budynków	

WŁAŚCIWOŚCI OGNIOWE	NPD
SZCZELNOŚĆ WODNA I POWIETRZNA - Szczelność wodna	Pozytywnie
SPRAWNOŚĆ DZIAŁANIA (SKUTECZNOŚĆ TŁOCZENIA) - Tłoczenie substancji stałych - Przyłącza rurowe - Wymiary minimalne przewodów wentylacyjnych - Minimalna prędkość przepływu - Minimalny przelot substancji stałych - Minimalna, swobodna przepustowość instalacji	NPD Pozytywnie Pozytywnie Pozytywnie Pozytywnie Pozytywnie
WYTRZYMAŁOŚĆ MECHANICZNA	Pozytywnie
POZIOM HAŁASU	NPD
TRWAŁOŚĆ I WYTRZYMAŁOŚĆ - wodoszczelności - efektu podnoszenia - wytrzymałość mechaniczna	Pozytywnie NPD Pozytywnie
SUBSTANCJE NIEBEZPIECZNE	NPD



**HEBEFIX (JP50210)**

Ersatzteile - Spare parts - Pièces de rechange - Reserveonderdelen - Parti di ricambio - Reservedele - Reservdelar  
 Varaosat - Części zamienne - Náhradní díly - Alkatrészek - Piese de schimb - Запасные части - 备件



①	Deckel	Cover	<b>JP50259</b>
②	Deckeldichtung	Cover seal	<b>JP50260</b>
③	Rückschlagklappe	Reflux valve	<b>JP09739</b>
④	Verschluss-Stopfen	Sealing plug	<b>JP47540</b>
⑤	Kugel und Scheibe	Ball and washer	<b>JP50258</b>
⑥	Filter	Filter	<b>JP47542</b>
⑦	Steckdichtung DN40	Plug in seal DN40	<b>JP45098</b>
	Steckdichtung DN50	Plug in seal DN50	<b>JP45099</b>
⑧	Behälter	Tank	<b>JP50261</b>
⑨	Abgangskrümmen	Outlet elbow	<b>JP50262</b>
⑩	Füße	Feet	<b>JP47537</b>



**PUMP TECHNICAL  
SERVICES LIMITED**



**THE SUBMERSIBLE PUMP SPECIALISTS**

✉ [service@pts-jung.co.uk](mailto:service@pts-jung.co.uk)

✉ [sales@pts-jung.co.uk](mailto:sales@pts-jung.co.uk)

Pump House  
Unit 12  
Bilton Road Industrial Estate  
Erith, Kent, DA8 2AN

☎ 01322 357 080

🌐 [pts-jung.co.uk](http://pts-jung.co.uk)